


YAMAHA
 使用说明书

NS-C444 扬声器系统

URG

感谢阁下选用 YAMAHA 扬声器系统。

注意事项

在您使用扬声器前，请仔细阅读这些注意事项。

- 为了获得最佳性能，请仔细阅读本使用说明书，并妥善保管，以备将来参考。
- 请在凉爽，干燥，清洁的地方安装本设置。应远离窗口，热源，避免在振动过大，灰尘过大，湿气过重和温度过低的地方使用，以及应远离嗡嗡声源（变压器及马达）。为了避免火灾或电击的危险，请勿将本装置暴露在雨水或湿气中。
- 为了防止扬声器箱体变形或褪色，请勿将扬声器放在受直射阳光照射或湿气过重的地方。
- 请勿将以下物品放置在扬声器上：

玻璃、陶瓷、小金属片等。

如果玻璃等因振动而倒下和打碎，有可能使人体受到伤害。

燃着的蜡烛等。

如果蜡烛因振动而倒下，有可能引起火灾和使人体受到伤害。

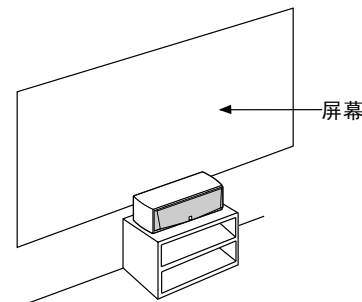
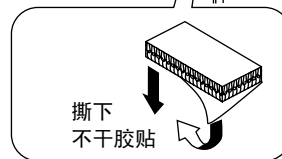
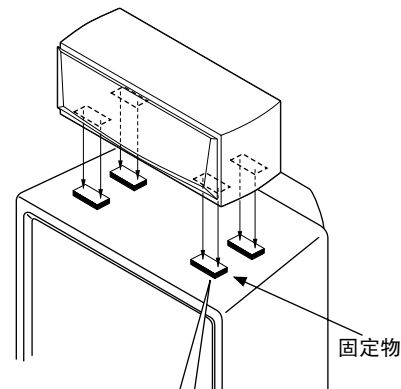
装有水的容器。

如果容器因振动而倒下或水溢出来，有可能使扬声器受到损坏，并引起触电。

- 请勿将扬声器放置在其他物体如水易落下的地方，否则可能会引起火灾，扬声器的损坏或使人体受到伤害。
- 切勿将扬声器放置在易跌落，或易受跌落物体撞击的地方。扬声器放置平稳，可以确保获得更佳音质。
- 将扬声器和唱盘放在同一搁架上会产生反馈。
- 发现失真时，降低放大器上的音量控制器设置。切勿使放大器驱动至“限幅”，否则可能会损坏扬声器。
- 如果放大器的额定输出功率高于扬声器的额定输入功率，应谨慎小心，切勿超过扬声器的最大输入功率。
- 请勿使用化学溶剂清洁本装置，否则有可能损坏抛光面。请用清洁的干布擦拭。
- 请勿自行改装或修理扬声器。如果需要任何服务请与有资格的雅马哈服务商联系。切勿打开箱体。
- 用户应自行负责安放或安装。若扬声器因安放或安装不当而造成事故，雅马哈公司概不负责。

扬声器放置

将扬声器放置在平坦的电视机顶部，电视机下方地面上或电视柜中，以保持平稳。在电视机顶部安装扬声器时，将附送的固定物放在扬声器底部和电视机顶部的四点，防止扬声器跌落。

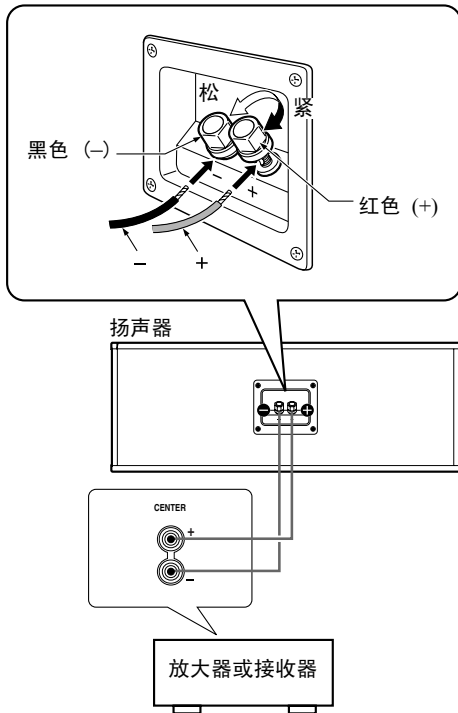


注意：

- 请勿将扬声器放置在顶部面积小于扬声器底部的电视机上。如果这样放置，扬声器可能会倒下而使人体受到伤害。
- 请勿将扬声器倾斜放置在电视机顶部。
- 在撕下不干胶贴后，请勿触碰有粘着剂的一面，这会降低粘附强度。
- 请将使用固定物的表面彻底擦拭干净。如果表面有灰尘，油污或湿气，粘附强度会降低而导致扬声器跌落。
- 虽然扬声器采用磁屏蔽设计，但若摆放位置与电视机过于接近，则仍可能影响电视的画面色彩。在此情况下，把扬声器搬离电视机。

连接到放大器上

连接前请确保放大器电源关闭。

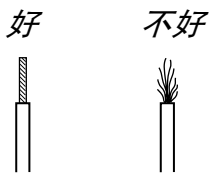


连接

- 用扬声器电缆把扬声器后部的螺丝型输入端子连接至放大器（或接收器）的扬声器输出端子。
- 把放大器（或接收器）上的（+）端子和使用一端电缆的扬声器连接起来。用电缆的另一端连接两个设备的（-）端。
- 把扬声器和放大器（或接收器）上的中置端子连接时，切勿将正负两极接反。如果电缆接反，声音会失真并缺乏低音。

如何连接

- ① 拧下绝缘层，从扬声器电缆的末端去除绝缘部分。

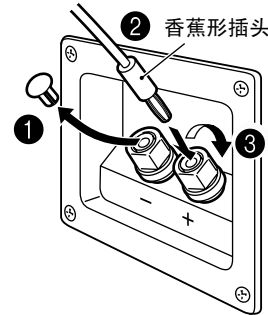


- ② 拧松旋钮。
- ③ 插入裸线。
- ④ 拧紧旋钮，固定电缆。轻拉端子上的电缆，检查连接是否牢固。

注意

切勿让裸线相互接触，否则会损坏扬声器或放大器。

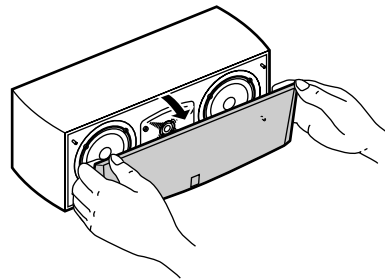
[使用香蕉形插头]



- ① 朝自己方向轻轻拉出扬声器端子盖。
- ② 拧紧端子旋钮。
- ③ 将香蕉形插头插入端子。

卸下前盖

前盖四周四点被扣紧，可根据需要卸下。卸下前盖时，握住两边从扬声器慢慢直拉出来。如需再安装，将前盖里层的四个钉对准扬声器四个相应的孔，轻轻地推入。



注意

当前盖被卸下后，切勿用手接触扬声器或用工具过分施力。

规格

种类	2 声道声学支撑扬声器系统 磁屏型
驱动器	13 cm 圆锥低音扬声器 × 2 2.5 cm 穹型高频扬声器
频率响应	55 Hz 至 35 kHz
额定阻抗	6 欧姆
额定输入功率	100 W
最大输入功率	250 W
灵敏度	89 dB/2.83 V/m
交换频率	3 kHz
尺寸 (宽 × 高 × 深)	514 mm × 190 mm × 213 mm
重量	7.3 kg
附件	固定物 × 4

- 产品规格若有变动，恕不另行通知。
- 请注意输入功率值不要超过上述值。



YAMAHA ELECTRONICS CORPORATION, USA 6660 ORANGETHORPE AVE., BUENA PARK, CALIF. 90620, U.S.A.
 YAMAHA CANADA MUSIC LTD. 135 MILNER AVE., SCARBOROUGH, ONTARIO M1S 3R1, CANADA
 YAMAHA ELECTRONIK EUROPA G.m.b.H. SIEMENSSTR. 22-34, 25462 RELLINGEN BEI HAMBURG, F.R. OF GERMANY
 YAMAHA ELECTRONIQUE FRANCE S.A. RUE AMBROISE CROIZAT BP70 CROISSY-BEAUBOURG 77312 MARNE-LA-VALLÉE CEDEX02, FRANCE
 YAMAHA ELECTRONICS (UK) LTD. YAMAHA HOUSE, 200 FICKMANSWORTH ROAD WATFORD, HERTS WD1 7JL, ENGLAND
 YAMAHA SCANDINAVIA A.B. J A WETTERGRENS GATA 1, BOX 30053, 400 43 VÄSTRA FRÖLUNDA, SWEDEN
 YAMAHA MUSIC AUSTRALIA PTY. LTD. 17-33 MARKET ST., SOUTH MELBOURNE, 3205 VIC., AUSTRALIA

YAMAHA CORPORATION
 Printed in Indonesia WB40060